

AXIL



Attuatore elettromeccanico irreversibile 230V e 24V per cancelli a battente con ante fino a 2,8 m di lunghezza

230V and 24V irreversible electromechanical actuator for swing gates with leaves up to 2.8 m in length

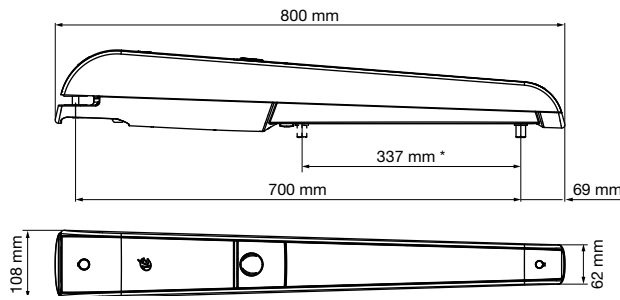
PLUS PLUS

- Chiave personalizzata di accesso al vano contenente il meccanismo di sblocco (con relativa chiave)
 - Tutti i modelli della gamma Axil sono equipaggiati di arresto meccanico di apertura
 - Pratico vano per i collegamenti elettrici
 - Condensatore di spunto precablato
-
- Customized key to have access to the release mechanism (with its own key)
 - All the models in the Axil range are fitted with opening mechanical limit stop
 - Practical wiring compartment
 - Pre-wired start off capacitor

MODELLO MODEL	CODICE CODE	DESCRIZIONE DESCRIPTION
AXIL	22J001	230V - arresto meccanico in apertura opening mechanical stop
AXIL-FC	22J002	230V - finecorsa elettrico in apertura opening electrical limit switch
AXIL-ECD	22J003	230V - encoder encoder
AXIL-24V	22J005	24V - encoder encoder

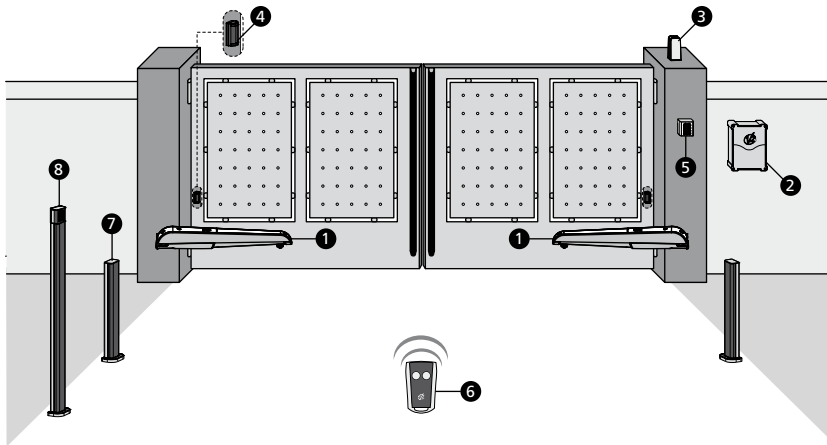
CARATTERISTICHE TECNICHE TECHNICAL FEATURES

		22J001	22J002	22J003	22J005
Lunghezza massima anta Maximum leaf length (m)		2,8	2,8	2,8	2,8
Peso massimo anta Maximum leaf weight (Kg)		300	300	300	300
Alimentazione Power supply (Vac - Hz)		230 - 50	230 - 50	230 - 50	24 Vdc
Assorbimento a vuoto Idling current (A)		0,8	0,8	0,8	1,0
Assorbimento massimo Full load current (A)		1,1	1,1	1,1	8,0
Potenza motore Maximum power (W)		230	230	230	200
Condensatore Capacitor (µF)		6,3	6,3	6,3	-
Corsa massima di traino Maximum travel (mm)		350	350	350	350
Velocità di traino Operating speed (m/s)		0,016	0,016	0,016	0,02 ÷ 0,012
Spinta massima Maximum thrust (N)		1700	1700	1700	1700
Temperatura d'esercizio Working temperature (°C)		-30 ÷ +55	-30 ÷ +55	-30 ÷ +55	-30 ÷ +55
Grado di protezione Protection degree (IP)		44	44	44	44
Ciclo di lavoro Working cycle (%)		35	35	35	60
Peso motore Motor weight (Kg)		7,5	7,5	7,5	7,5
Centrale di comando consigliata Recommended control unit		CITY1	CITY1	CITY1-ECD	CITY2+



* **NOTA:** installando anche l'arresto meccanico in chiusura questa quota si riduce a 316 mm

* **NOTE:** by also installing the mechanical closing stop, the length is reduced to 316 mm



- 1 Attuatore AXIL**
AXIL actuator
- 2 Centrale di comando**
Control unit
- 3 Lampeggiante con antenna integrata**
Flashing light with built-in antenna
- 4 Fotocellule**
Photocells
- 5 Selettore a chiave**
Key switch
- 6 Trasmittitore**
Transmitter
- 7 Fotocellule a colonna**
Pillar photocells
- 8 Selettore digitale via radio a colonna**
Pillar-mounted digital radio switch

ACCESSORI ACCESSORIES

162223

162224

162225

ACC009



Arresto meccanico di chiusura

Staffa anteriore da avvitare

Staffa posteriore da avvitare

Cartello monitore

Closing mechanical stop

Front screw bracket

Rear screw bracket

Warning sign